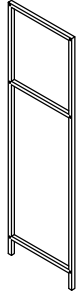
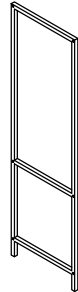
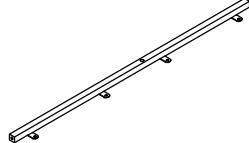
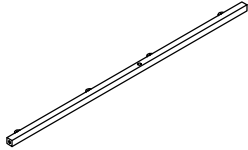
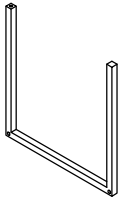
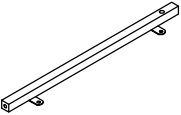
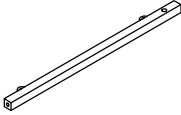

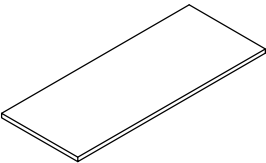
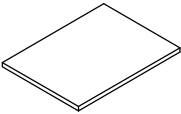

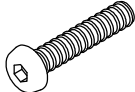
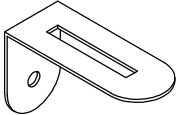
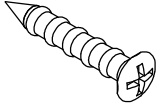
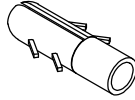
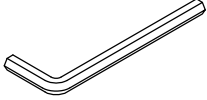
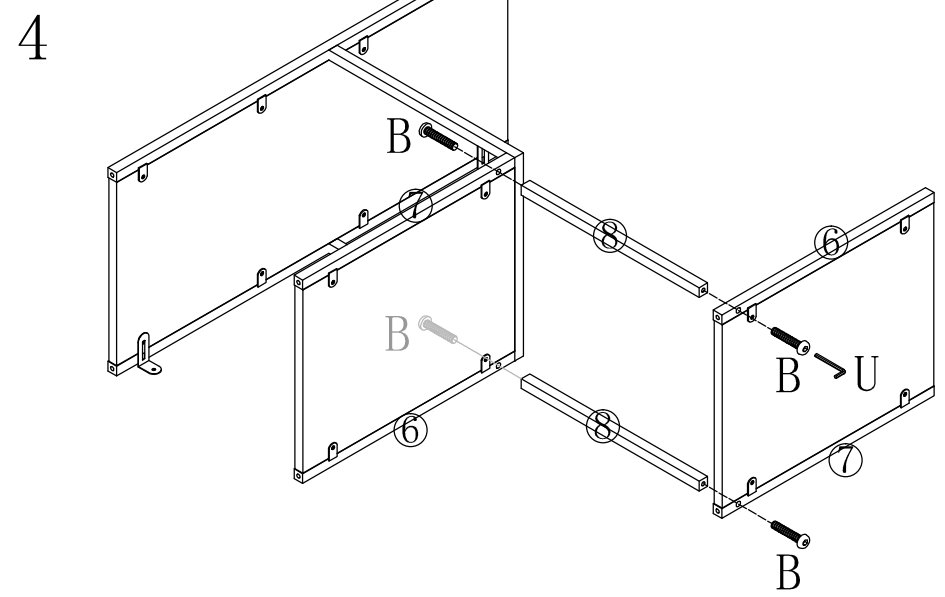
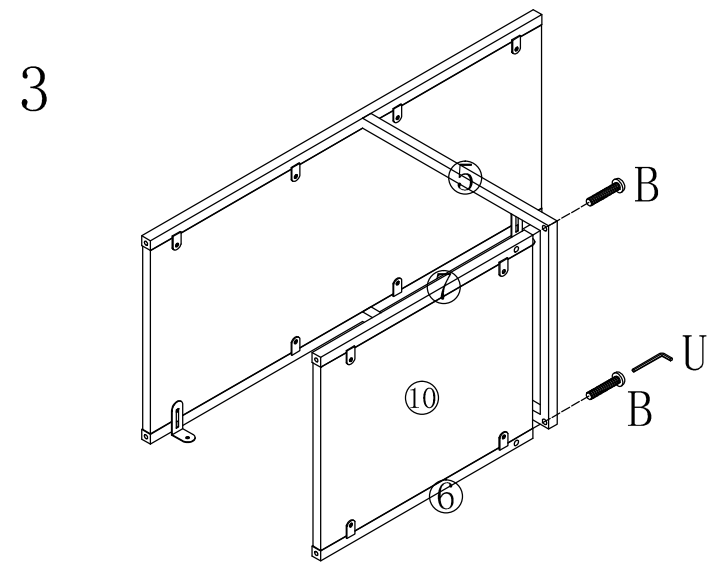
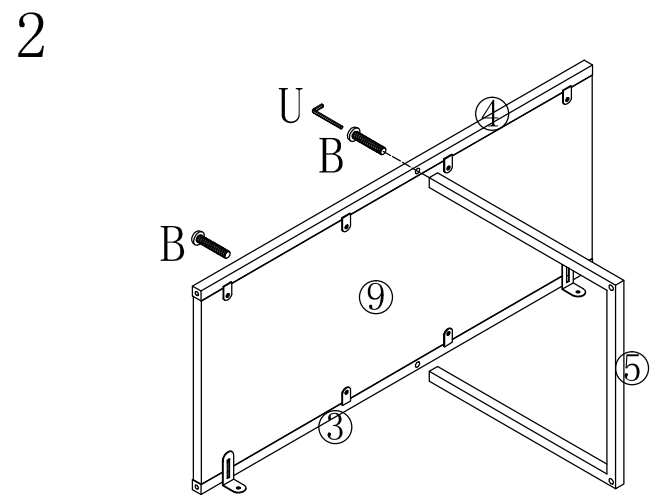
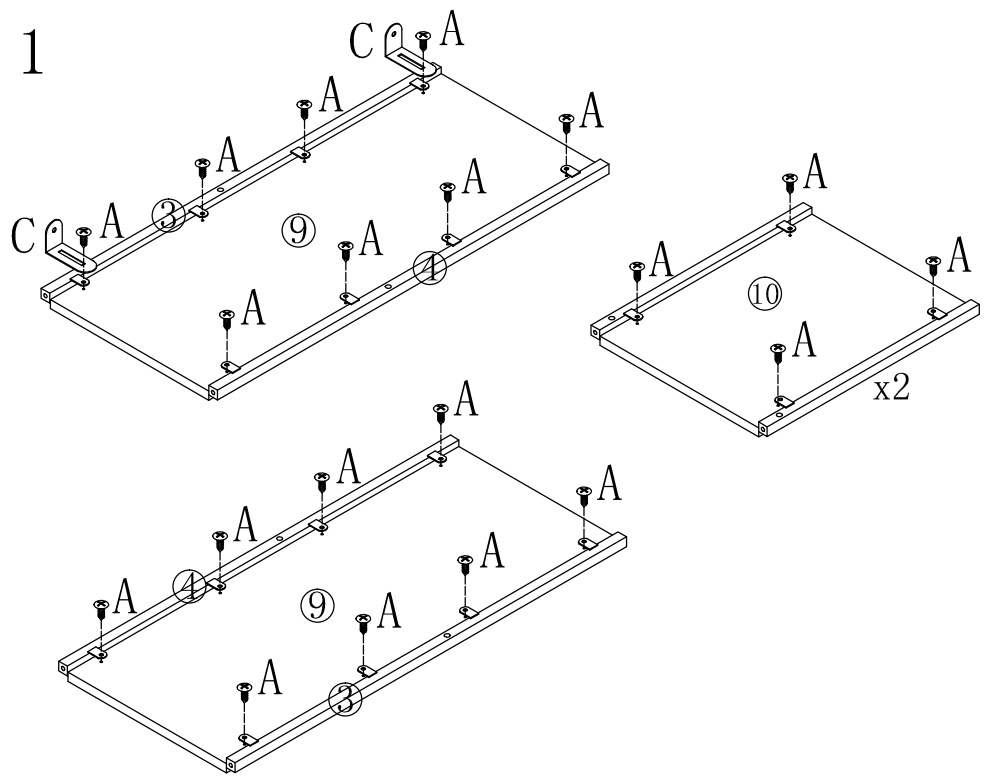
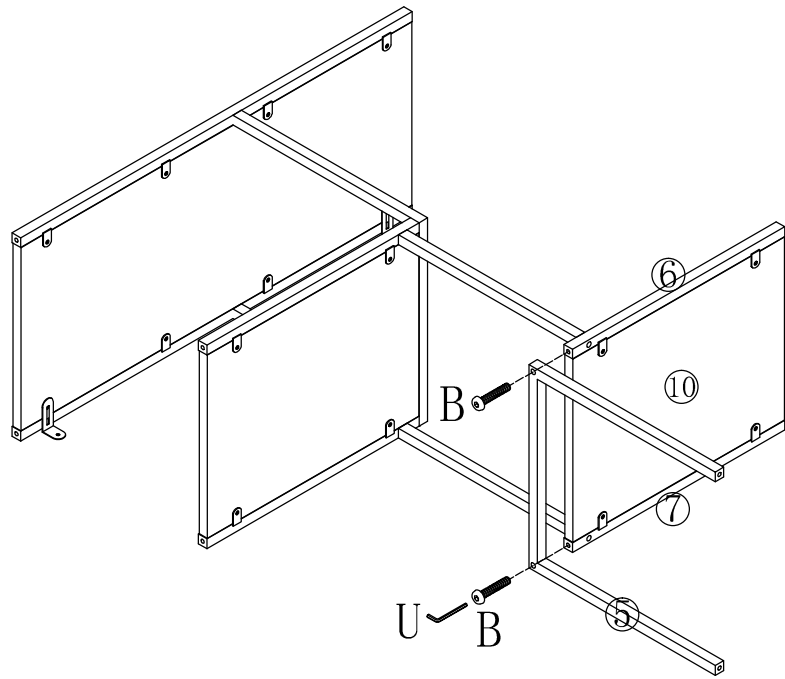


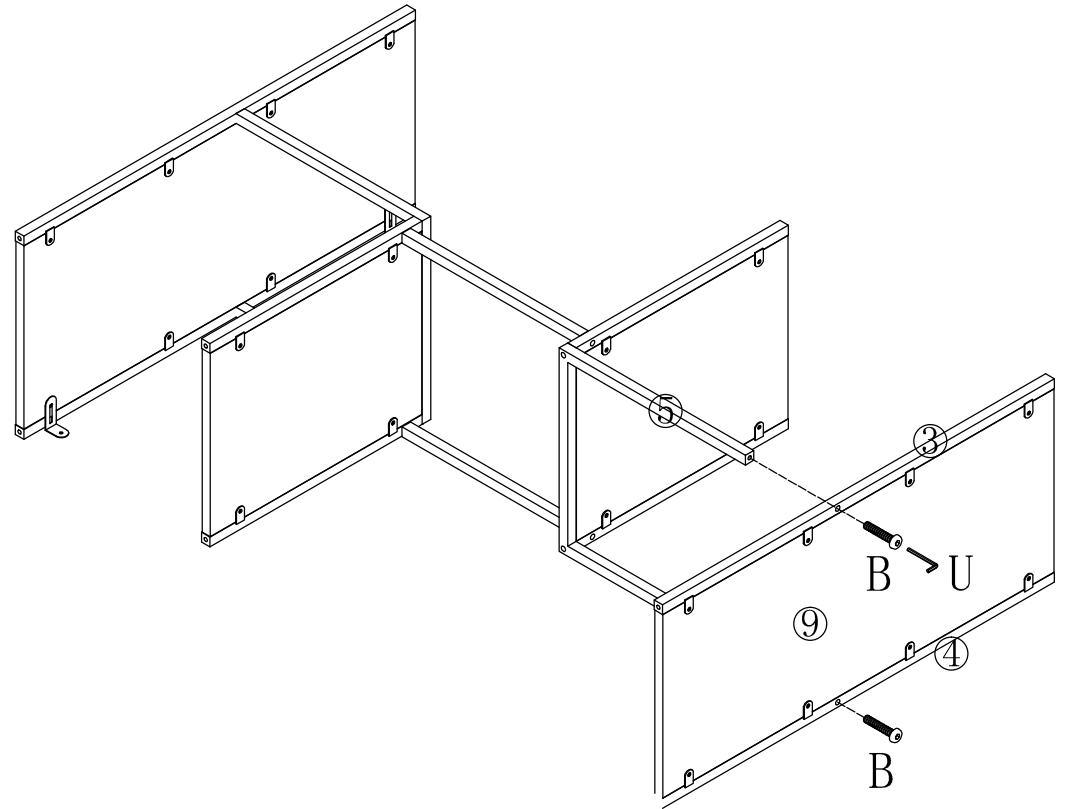
<p>①</p>  <p>1PC</p>	<p>②</p>  <p>1PC</p>	<p>③</p>  <p>2PCS</p>	<p>④</p>  <p>2PCS</p>
<p>⑤</p>  <p>2PCS</p>	<p>⑥</p>  <p>2PCS</p>	<p>⑦</p>  <p>2PCS</p>	<p>⑧</p>  <p>2PCS</p>
<p>⑨</p>  <p>2PCS</p>	<p>⑩</p>  <p>2PCS</p>	<p>A</p>  <p>D4x14mm 24PCS</p>	<p>B</p>  <p>D6x25mm 24PCS</p>
<p>C</p>  <p>2PCS</p>	<p>D</p>  <p>D4x32mm 2PCS</p>	<p>E</p>  <p>2PCS</p>	<p>U</p>  <p>1PC</p>

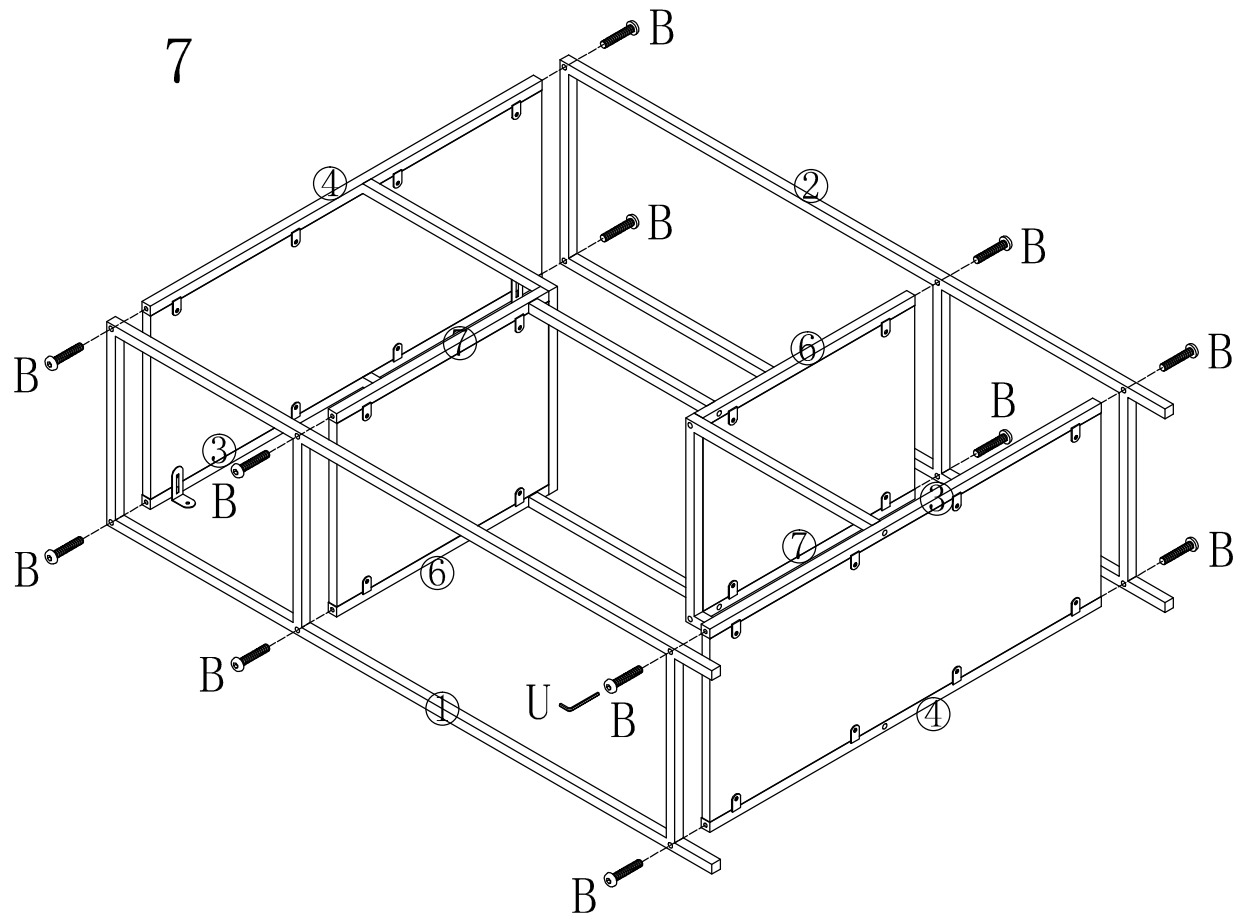


5



6





8

