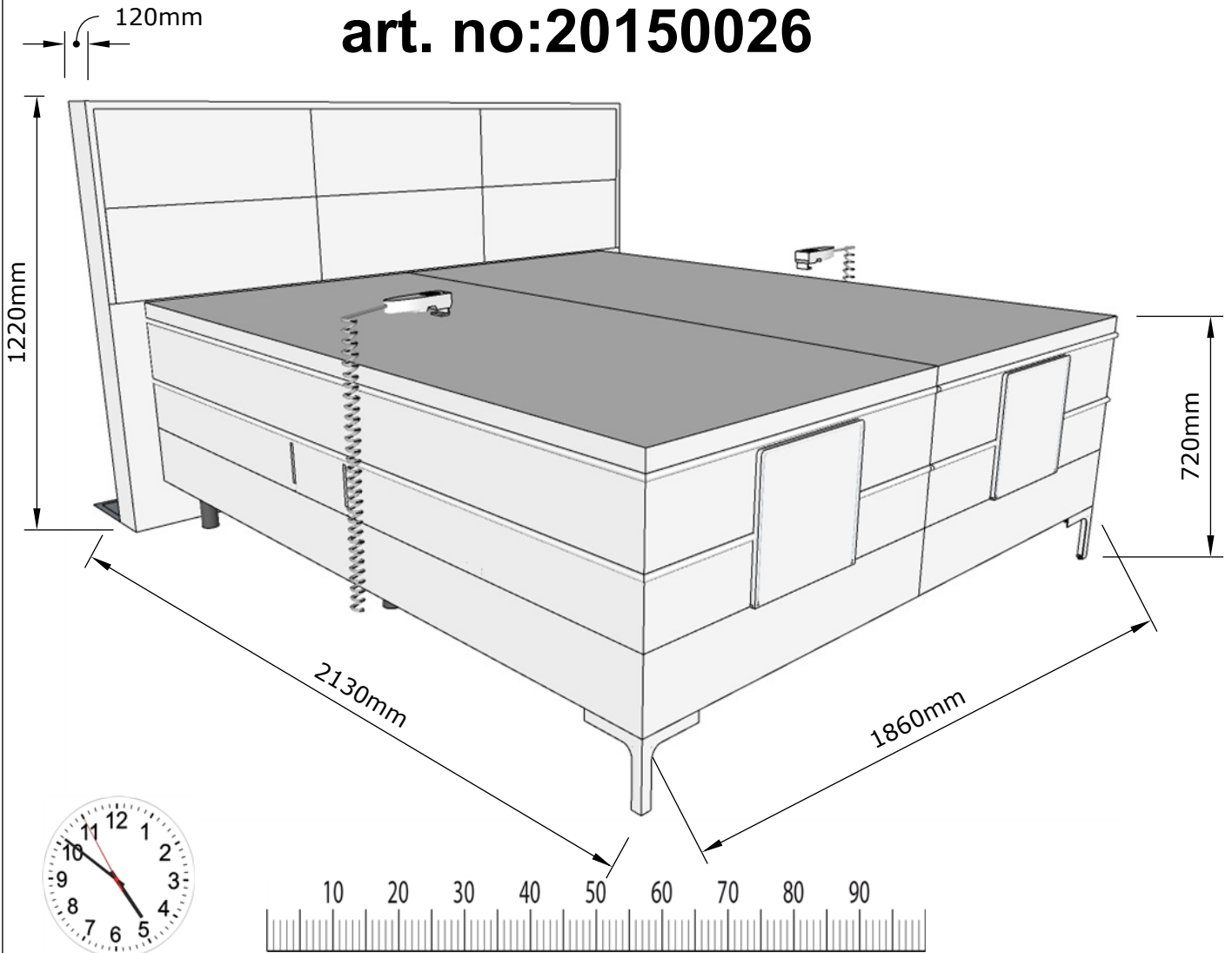
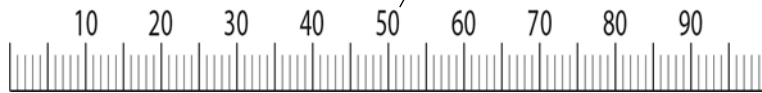


# Bergamo 200x180/160

## art. no:20150026

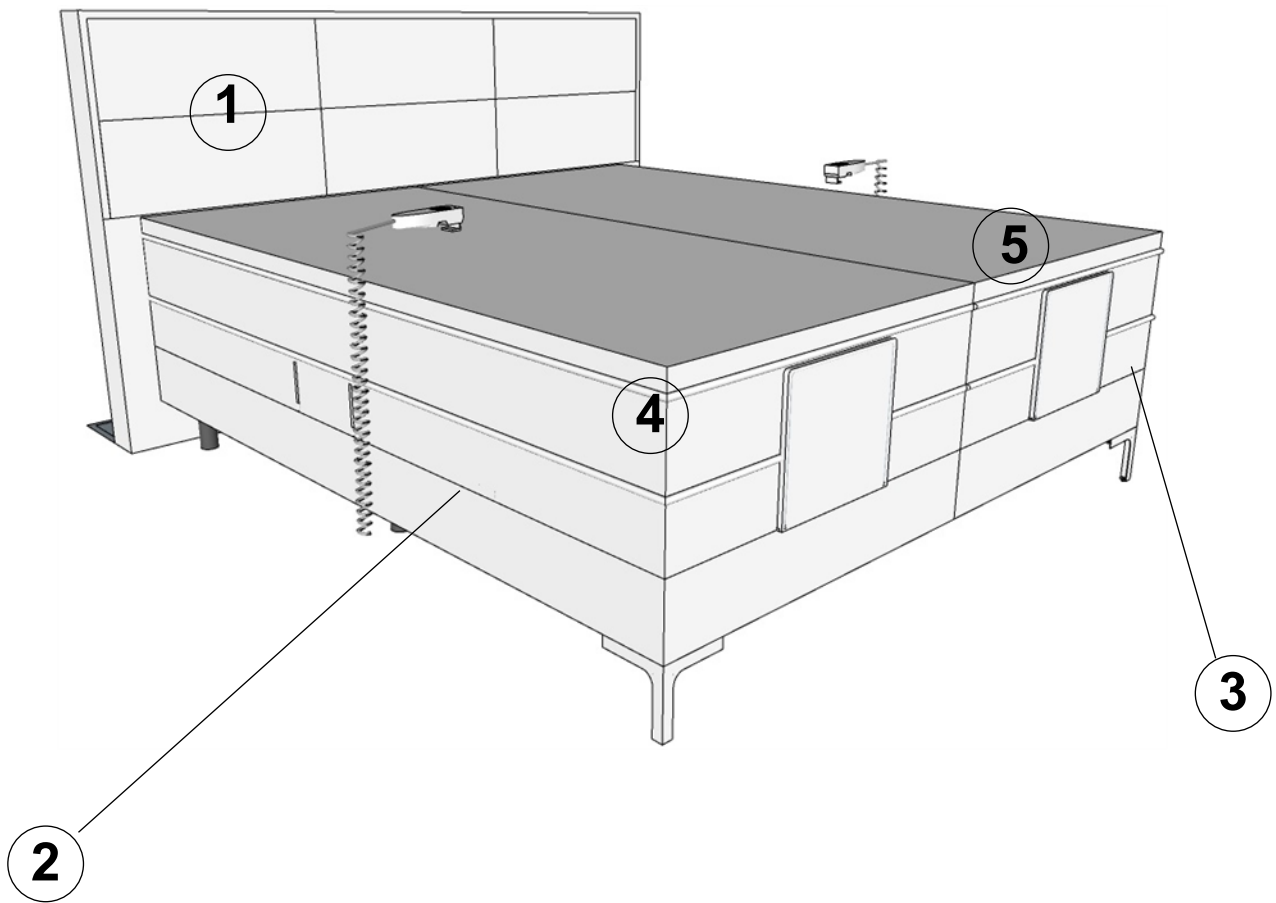


60min.



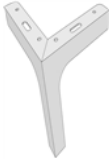



A	B	C	D	E	F	G	H	I	J	K
2x	4x	8x	4x	12x	16x	2x	1x	8x	1x	2x

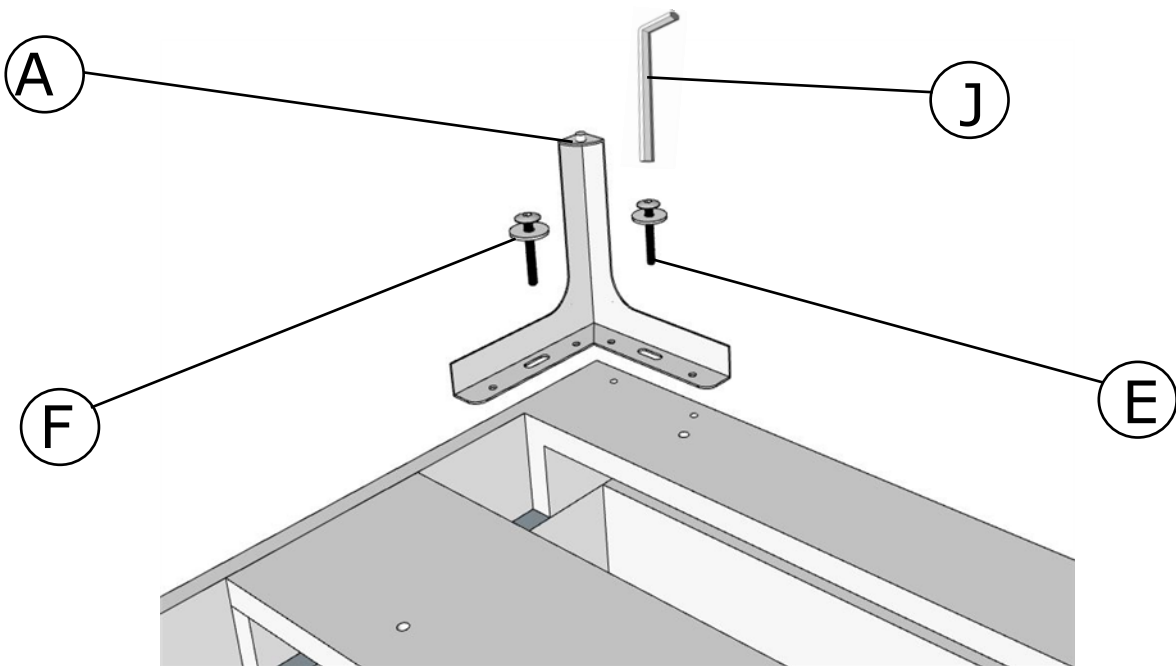
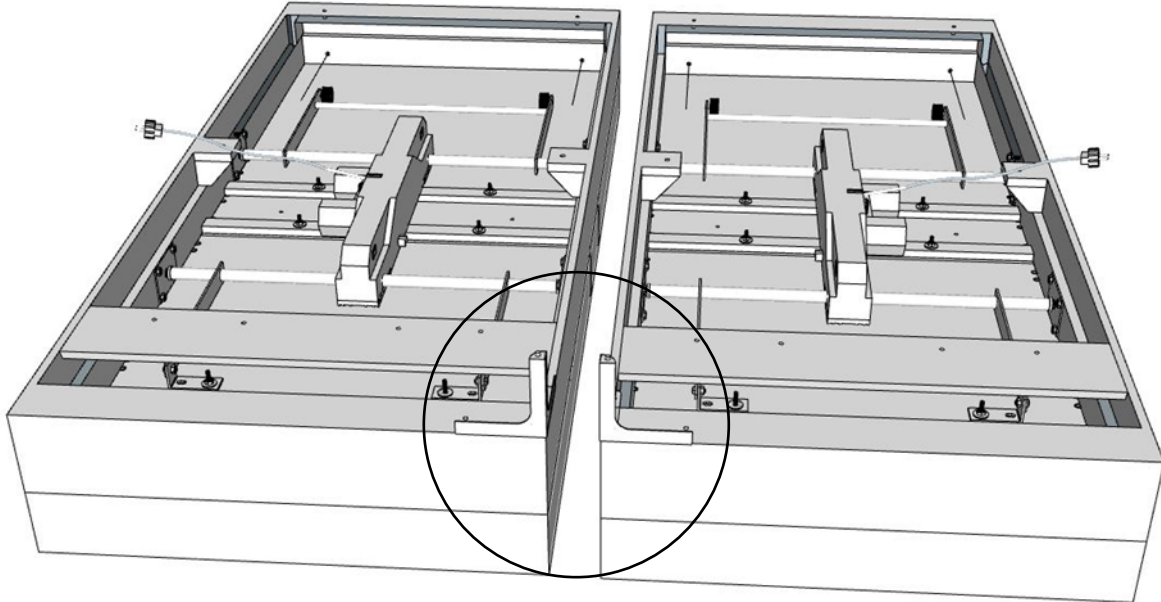
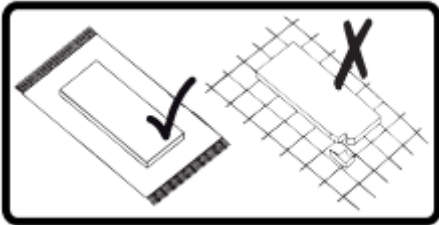


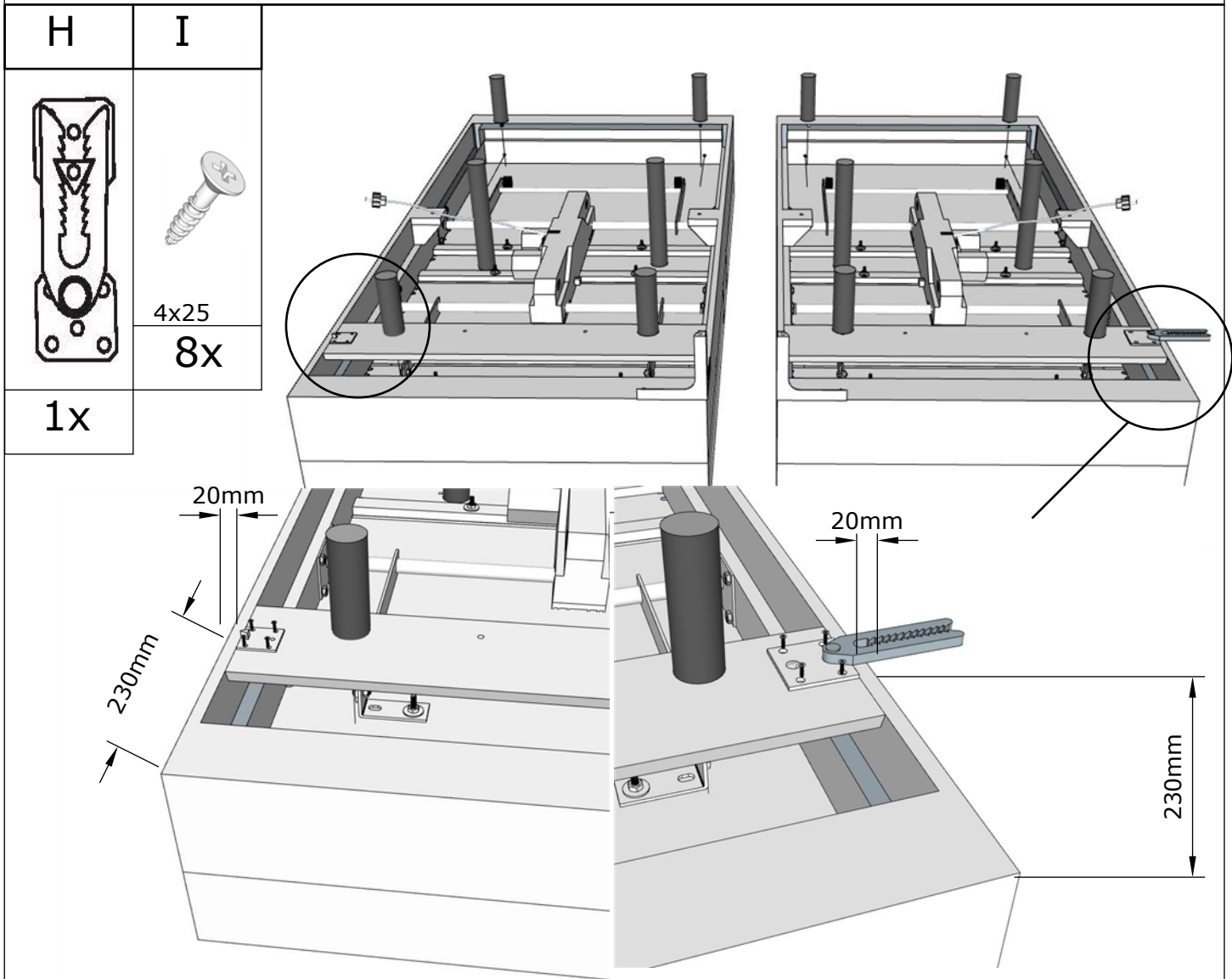
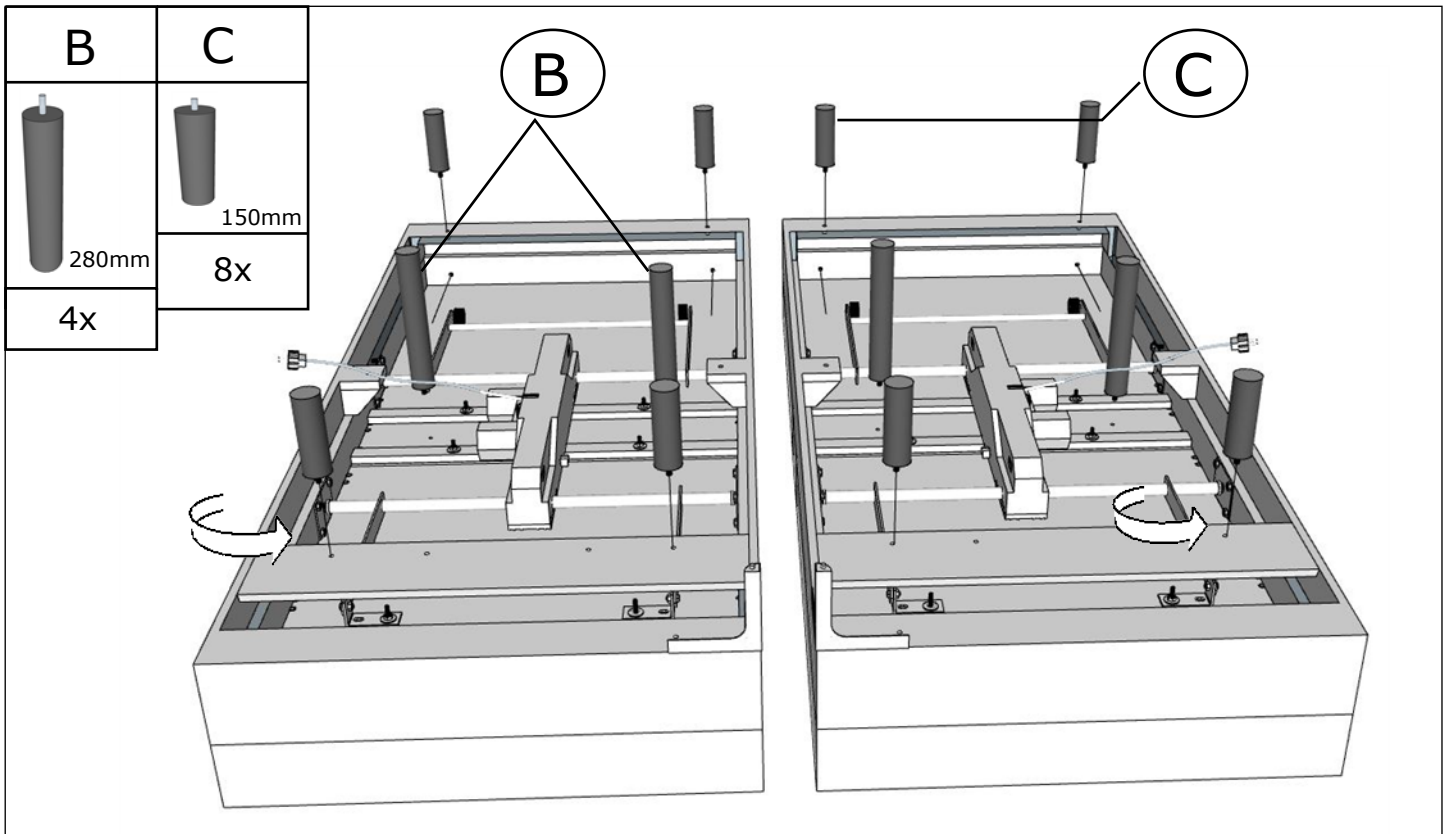


Teil	Colli
<b>1</b>	<b>1/6</b>
<b>2</b>	<b>2/6</b>
<b>3</b>	<b>3/6</b>
<b>4</b>	<b>4/6</b>
<b>5</b>	<b>5/6</b>
<b>6</b>	<b>1/6</b>

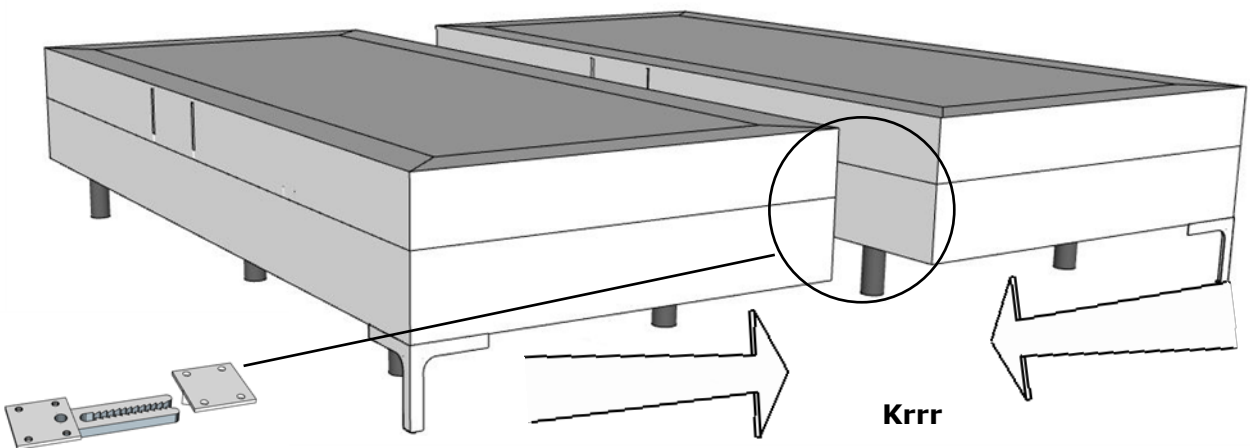
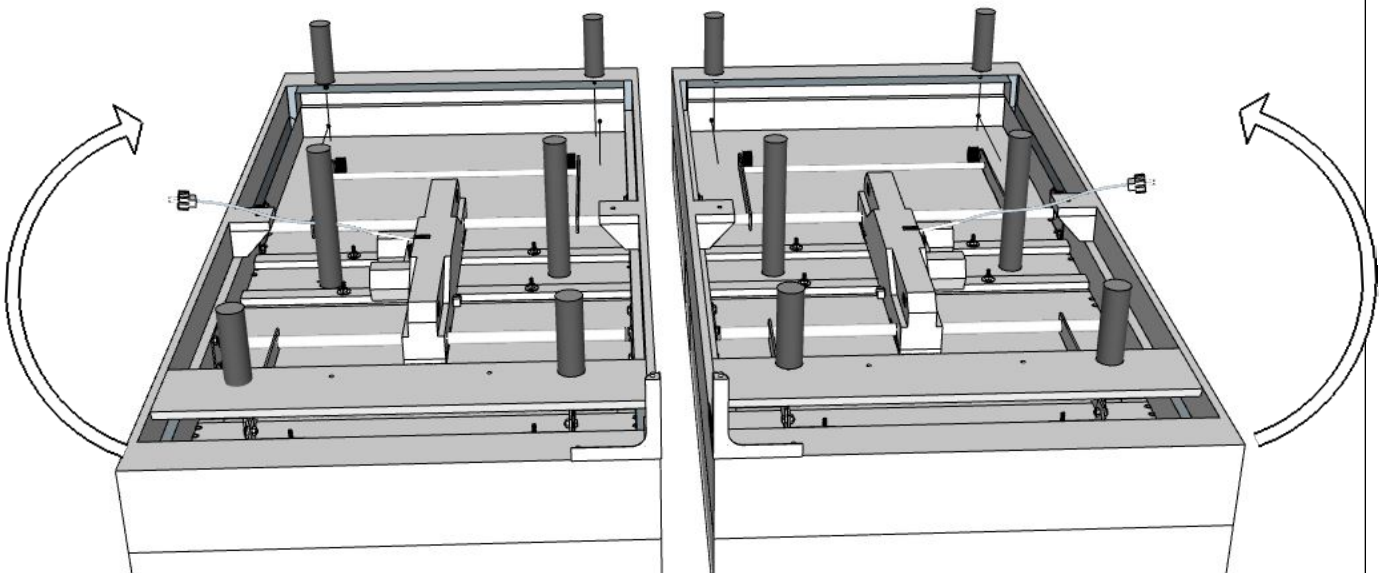
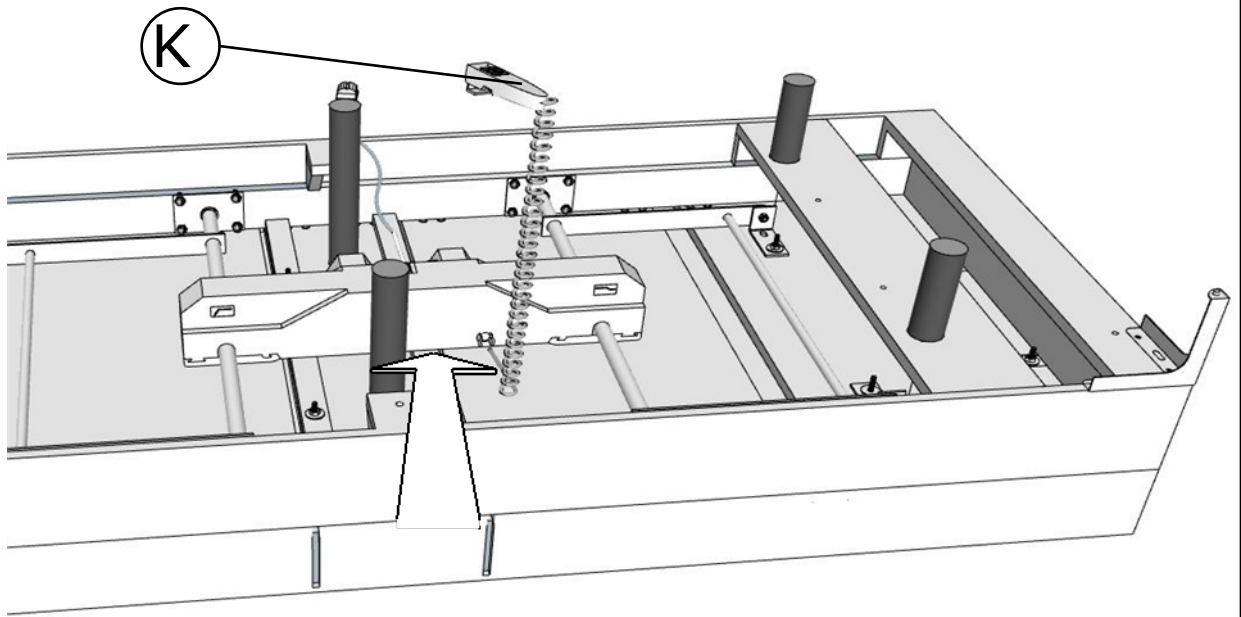


A	E	F	J
	 M8x25	 8x30	 5
2x	4x	4x	1x






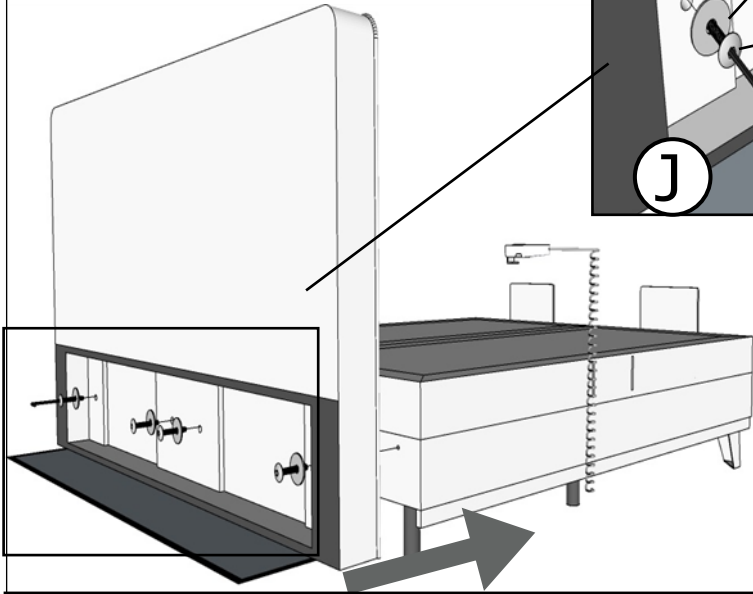
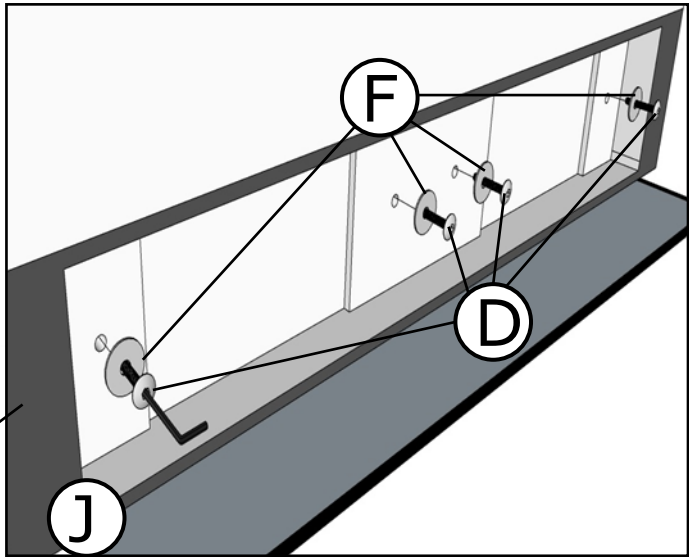







K  
2x

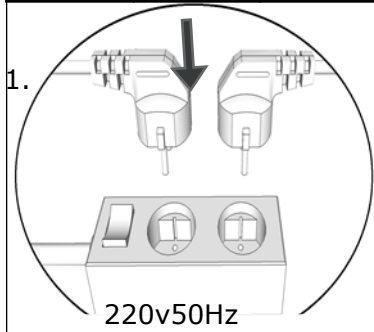




<b>D</b>	<b>J</b>	<b>F</b>
		
M8x100	5	8x30
<b>4x</b>	<b>1x</b>	<b>4x</b>



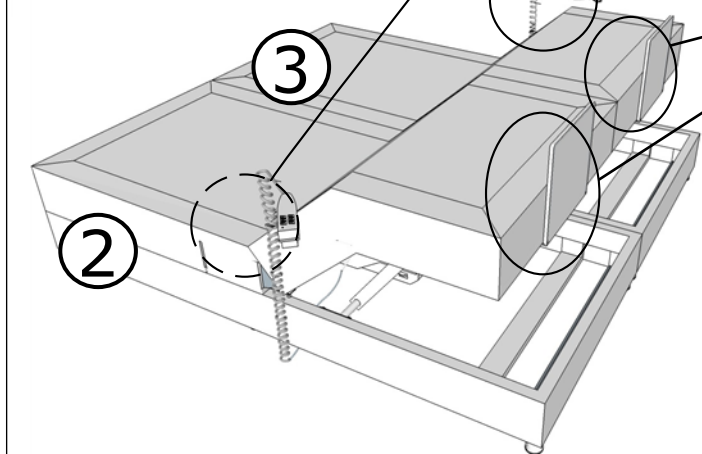
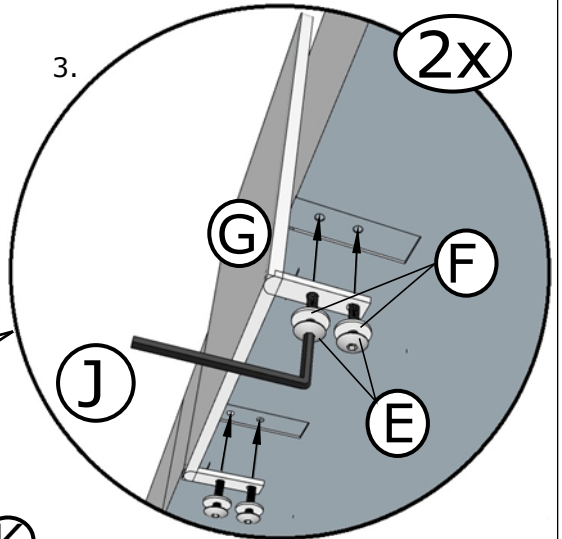
<b>G</b>	<b>E</b>	<b>F</b>	<b>J</b>	<b>K</b>
				
M8x100	8x30	5		
<b>x2</b>	<b>x8</b>	<b>x8</b>	<b>x1</b>	<b>x2</b>

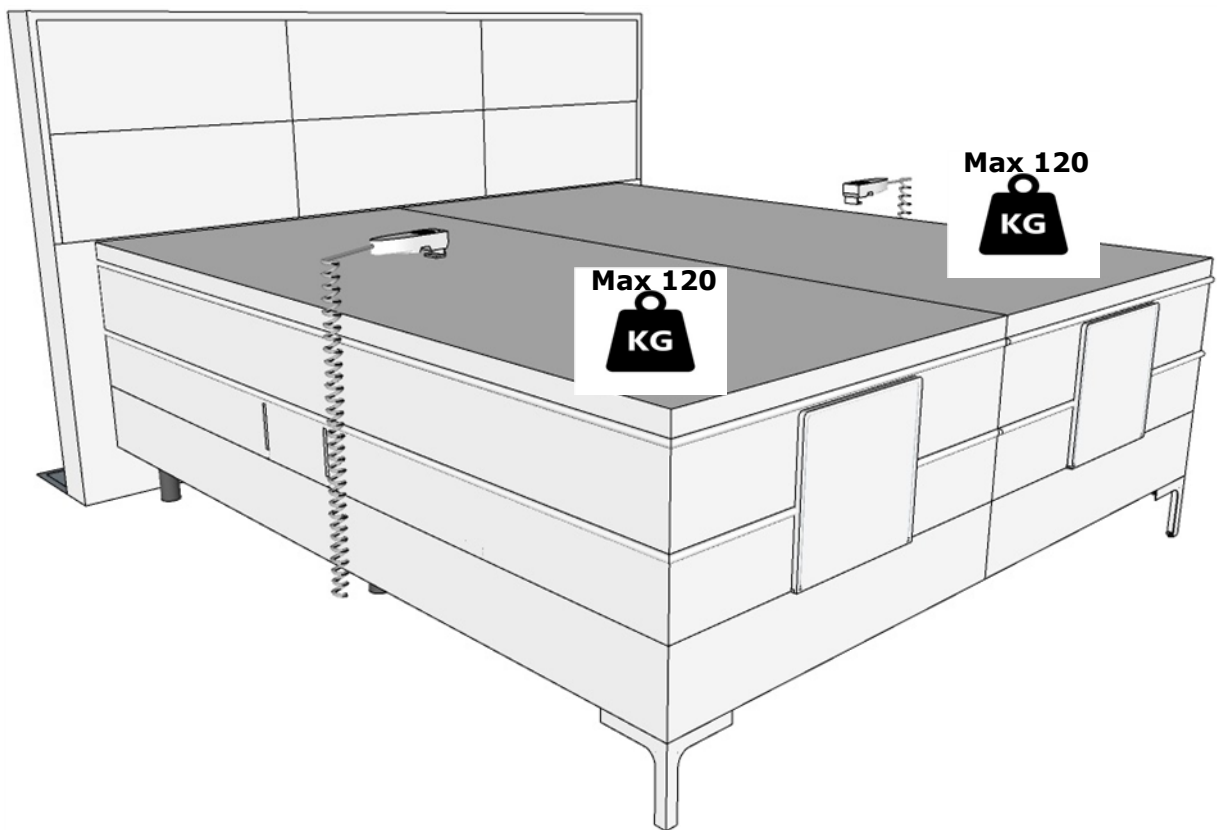
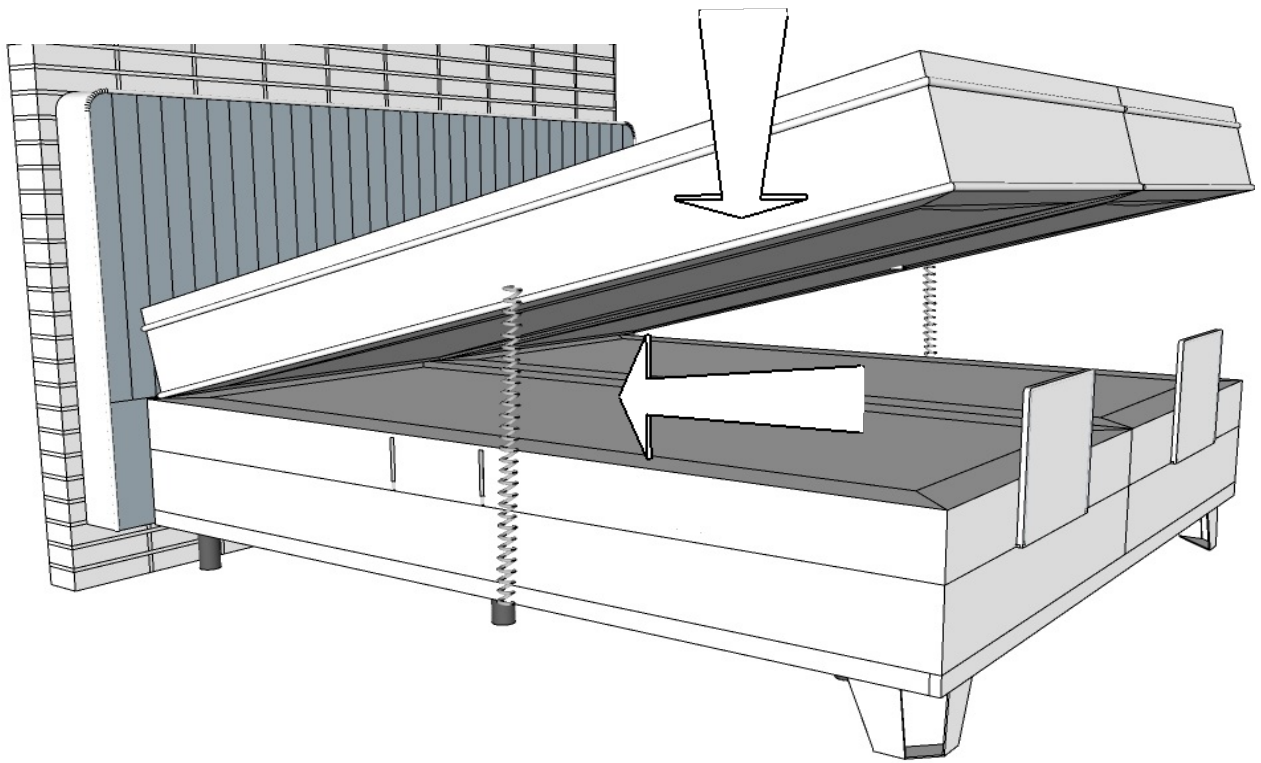


2.



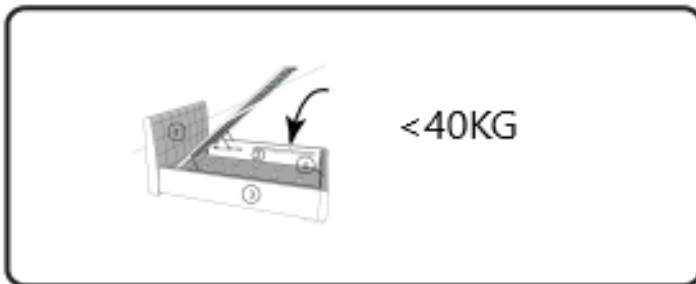
3.







Uputstvo za montažu  
Assembly instructions  
Montageanleitungen  
Navodila za montažo





## EU-Konformitätserklärung

Hiermit erklären wir,

XXXLUTZ KG  
Römerstraße 39, A-4600 Wels  
UID: ATU65296645

dass das nachfolgend bezeichnete Produkt aufgrund seiner Konzipierung und Bauart sowie in der von uns in Verkehr gebrachten Ausführung den einschlägigen grundlegenden Sicherheits- und Gesundheitsanforderungen der EU-Richtlinien entspricht.

*That the following product complies with the appropriate basic safety and health requirements of the EC Directive based on its design and type, as brought into circulation by us.*

Bei einer nicht mit uns abgestimmten Änderung des Produktes verliert diese Erklärung ihre Gültigkeit.  
*In case of alteration of the machine, not agreed upon by us, this declaration will lose its validity.*

Bezeichnung des Produktes

*Produkt Description:*

*Boxspringbett Bergamo / Box spring bed Bergamo*

Produkt-Nr.:

*Produkt Number:*

Artikelnummer: 20150026/XX

Einschlägige EU-Richtlinien:

*Applicable EC Directives:*

**2006/42/EG Maschinenrichtlinie / Machinery directive**

**2014/30/EU Richtlinie über die elektromagnetische Verträglichkeit / Directive on electromagnetic compatibility**

**2011/65/EU Richtlinie zur Beschränkung bestimmter gefährlicher Stoffe in Elektro- und Elektronikgeräten**

*Directive on the restriction of the use of certain hazardous substances in electrical and electronic equipment*

Angewandte harmonisierte Normen insbesondere:

*Applicable Harmonized Standards:*

*EN 1725:1998, EN ISO 12100:2010, EN 60335-1:2012 + AC:2014  
+ A1:2019 + A2:2019 + A11:2014 + A13:2017 + A14:2019,  
EN 62233:2008*

*EN 55014-1:2017 + A11:2020, EN55014-2:2015,  
EN61000-3-2:2019, EN 61000-3-3:2013 + A1:2019*

*EN IEC 63000:2018*



**Leo Palada**

**XXXLutz KG**  
Römerstraße 39  
A-4600 Wels

Date

Wels, am 13.01.2023

Name & Position:

Leo Palada / Import Purchaser for Eastern Europe

Der Unterzeichnende handelt im Auftrag und mit Vollmacht der Geschäftsführung.

BG

## EU-Декларация за съответствие

този документ декларираме, че по-долу, XXXLUTZ KG  
Römerstraße 39, A-4600 Wels  
UID: ATU65296645

описания продукт на база неговата конструкция/визия  
и указания за въвеждане в употреба, отговаря на основните стандартни нормативни документи за  
безопасност и здраве в ЕС.

При промяна на продукта, която не е одобрена от наша страна, тази декларация губи своята давност.

Описание на продукта: *Boxspringbett Bergamo / Box spring bed Bergamo*

---

Продукт Nr.: *Артикулен номер: 20150026/XX*

---

Съответните нормативни  
наредби на ЕС: **2006/42/EG Machinery directive**  
**2014/30/EU Directive on electromagnetic compability**  
**2011/65/EU Directive on the restriction of the use of certain  
hazardous substances in electrical and electronic equipment**

---

Приложени адаптирани стандарти,  
по-специално: *EN 1725:1998, EN ISO 12100:2010, EN 60335-1:2012 + AC:2014  
+ A1:2019 + A2:2019 + A11:2014 + A13:2017 + A14:2019,  
EN 62233:2008*  
*EN 55014-1:2017 + A11:2020, EN55014-2:2015,  
EN61000-3-2:2019, EN 61000-3-3:2013 + A1:2019*  
*EN IEC 63000:2018*

---

  
**Leo Palada**

**XXXLutz KG**  
Römerstraße 39  
A-4600 Wels

---

Date: **Wels, am 13.01.2023**  
Name & Position: **Leo Palada / Import Purchaser for Eastern Europe**

Долуподписаното лице действа по поръчка на и с пълномощно от ръководството.

CZ

## EU - prohlášení o shodě

Tímto prohlašujeme,

XXXLUTZ KG  
Römerstraße 39, A-4600 Wels  
UID: ATU65296645

že níže označený produkt odpovídá na základě své koncepce a typu konstrukce i v námi uvedeném provedení příslušným základním bezpečnostním a zdravotním požadavkům směrnic Evropské unie.

V případě ne námi odsouhlasené změny produktu ztrácí toto prohlášení svou platnost.

Označení produktu:

*Boxspringbett Bergamo / Box spring bed Bergamo*

---

Číslo produktu:

*Art. Číslo: 20150026/XX*

---

Příslušné směrnice EU:

**2006/42/EG Machinery directive**  
**2014/30/EU Directive on electromagnetic compability**  
**2011/65/EU Directive on the restriction of the use of certain hazardous substances in electrical and electronic equipment**

---


Aplikované sladěné normy obzvlášť:

*EN 1725:1998, EN ISO 12100:2010, EN 60335-1:2012 + AC:2014 + A1:2019 + A2:2019 + A11:2014 + A13:2017 + A14:2019, EN 62233:2008*

*EN 55014-1:2017 + A11:2020, EN55014-2:2015, EN61000-3-2:2019, EN 61000-3-3:2013 + A1:2019*

*EN IEC 63000:2018*

---



**Leo Palada**

**XXXLutz KG**  
**Römerstraße 39**  
**A-4600 Wels**

---

Date

Wels, am 13.01.2023

Name & Position:

Leo Palada / Import Purchaser for Eastern Europe

Níže podepsaná osoba jedná jménem a z pověření vedení.

HR

## EU izjava o sukladnosti

Ovime izjavljujemo,

XXXLUTZ KG  
Römerstraße 39, A-4600 Wels  
UID: ATU65296645

da proizvod opisan u nastavku na temelju njegove koncepcije i načina gradnje te u izvedbi u kojoj smo ga dali na tržište zadovoljava relevantne zdravstvene i sigurnosne zahtjeve EU Direktive.

Ova izjava postaje nevažeća u slučaju modifikacije proizvoda koja nije usuglašena s nama.

Naziv proizvoda: *Boxspringbett Bergamo / Box spring bed Bergamo*

---

Br. proizvoda: *Broj artikl: 20150026/XX*

---

Relevantne EU Direktive: **2006/42/EG Machinery directive**  
**2014/30/EU Directive on electromagnetic compability**  
**2011/65/EU Directive on the restriction of the use of certain hazardous substances in electrical and electronic equipment**

---

Usklađene norme koje se primjenjuju, posebice:

*EN 1725:1998, EN ISO 12100:2010, EN 60335-1:2012 + AC:2014 + A1:2019 + A2:2019 + A11:2014 + A13:2017 + A14:2019, EN 62233:2008*

*EN 55014-1:2017 + A11:2020, EN55014-2:2015, EN61000-3-2:2019, EN 61000-3-3:2013 + A1:2019*

*EN IEC 63000:2018*

---

  
**Leo Palada**

**XXXLutz KG**  
**Römerstraße 39**  
**A-4600 Wels**

Date: Wels, am 13.01.2023  
Name & Position: Leo Palada / Import Purchaser for Eastern Europe

Potpisnik djeluje u ime i s punomoći uprave.

HU

## EU-megfelelőségi nyilatkozat

Mi, a(z)

XXXLUTZ KG  
Römerstraße 39, A-4600 Wels  
UID: ATU65296645

kijelentjük, hogy a következő megnevezésű termék tervezése és kivitelezése miatt és az általunk forgalomba hozott kivételben megfelel az EU-irányelvek vonatkozó alapvető biztonsági és egészségügyi követelményeinek.

A termék velünk nem egyeztetett módosításának esetén ezen nyilatkozat érvényét veszíti.

A termék megnevezése:

*Boxspringbett Bergamo / Box spring bed Bergamo*

Termékszám:

*Cikkszám 20150026/XX*

Vonatkozó EU-irányelvek:

**2006/42/EG Machinery directive**  
**2014/30/EU Directive on electromagnetic compatibility**  
**2011/65/EU Directive on the restriction of the use of certain hazardous substances in electrical and electronic equipment**

Alkalmazott összehangolt szabványok, különösen:

*EN 1725:1998, EN ISO 12100:2010, EN 60335-1:2012 + AC: 2014 + A1:2019 + A2:2019 + A11:2014 + A13:2017 + A14:2019, EN 62233:2008*

*EN 55014-1:2017 + A11:2020, EN55014-2:2015, EN61000-3-2:2019, EN 61000-3-3:2013 + A1:2019*

*EN IEC 63000:2018*

  
Leo Palada

XXXLutz KG  
Römerstraße 39  
A-4600 Wels

Date

Wels, am 13.01.2023

Name & Position:

Leo Palada / Import Purchaser for Eastern Europe

Az aláíró az üzletvezetés megbízásából és meghatalmazásával intézkedik.



RO

## Declarație de conformitate EU

Prin prezenta declarăm faptul că **XXXLUTZ KG**  
Römerstraße 39, A-4600 Wels  
UID: ATU65296645

următorul produs corespunde din punct de vedere al elaborării  
și al construcției cerințelor esențiale în domeniul de sănătate  
și siguranță ale directivelor UE.

În caz de modificări ale produsului fără acordul nostru validitatea acestei declarații expiră.

Denumirea produsului: *Boxspringbett Bergamo / Box spring bed Bergamo*

---

Nr. produs: *Număr articol: 20150026/XX*

---

Directive UE relevante: **2006/42/EG Machinery directive**  
**2014/30/EU Directive on electromagnetic compability**  
**2011/65/EU Directive on the restriction of the use of certain hazardous substances in electrical and electronic equipment**

---

Norme armonizate aplicate, în special: *EN 1725:1998, EN ISO 12100:2010, EN 60335-1:2012 + AC:2014 + A1:2019 + A2:2019 + A11:2014 + A13:2017 + A14:2019, EN 62233:2008*  
*EN 55014-1:2017 + A11:2020, EN55014-2:2015, EN61000-3-2:2019, EN 61000-3-3:2013 + A1:2019*  
*EN IEC 63000:2018*

---

  
Leo Palada

**XXXLutz KG**  
Römerstraße 39  
A-4600 Wels

---

Date: Wels, am 13.01.2023  
Name & Position: Leo Palada / Import Purchaser for Eastern Europe

Subsemnatul este reprezentant împuternicit al organului de conducere și acționează în numele acestuia.

RS

## EU deklaracija o usaglašenosti

Ovim putem izjavljujemo

XXXLUTZ KG  
Römerstraße 39, A-4600 Wels  
UID: ATU/65296645

da proizvod opisan u nastavku svojim konceptom i oblikom, kao i varijantom koju smo stavili u promet, ispunjava relevantne osnovne zahteve EU direktiva u pogledu bezbednosti i zdravlja.

U slučaju neautorizovane modifikacije proizvoda, ova izjava postaje nevažeća.

Oznaka proizvoda:

*Boxspringbett Bergamo / Box spring bed Bergamo*

---

Br. Proizvoda:

*Broj artikla: 20150026/XX*

---

Relevantne EU direktive:

**2006/42/EG Machinery directive**  
**2014/30/EU Directive on electromagnetic compability**  
**2011/65/EU Directive on the restriction of the use of certain hazardous substances in electrical and electronic equipment**

---

Primenjeni harmonizovani standardi, posebno:

*EN 1725:1998, EN ISO 12100:2010, EN 60335-1:2012 + AC:2014 + A1:2019 + A2:2019 + A11:2014 + A13:2017 + A14:2019, EN 62233:2008*

*EN 55014-1:2017 + A11:2020, EN55014-2:2015, EN61000-3-2:2019, EN 61000-3-3:2013 + A1:2019*

*EN IEC 63000:2018*

---

  
Leo Palada

**XXXLutz KG**  
**Römerstraße 39**  
**A-4600 Wels**

---

Date

Wels, am 13.01.2023

Name & Position:

Leo Palada / Import Purchaser for Eastern Europe

Potpisnici postupaju po nalogu i uz punomoć rukovodstva.

SE

## EU konformitetsförklaring

Härmed förklarar vi

XXXLUTZ KG  
Römerstraße 39, A-4600 Wels  
UID: ATU65296645

att nedan nämnd produkt möter omfattande EU-direktivens grundläggande säkerhets- och hälsokrav angående konception och byggsätt samt utföranden som vi införde i marknaden.

Denna förklaring slutar att gälla vid en ändring av produkten som inte diskuterades med oss i förväg.

Produktens beteckning:

*Boxspringbett Bergamo / Box spring bed Bergamo*

---

Produkt-Nr.:

Artikelnummer 20150026/XX

---

Omfattande EU-direktiv:

**2006/42/EG Machinery directive**  
**2014/30/EU Directive on electromagnetic compability**  
**2011/65/EU Directive on the restriction of the use of certain hazardous substances in electrical and electronic equipment**

---

Använda harmoniserade standarder, i synnerhet:

*EN 1725:1998, EN ISO 12100:2010, EN 60335-1:2012 + AC:2014 + A1:2019 + A2:2019 + A11:2014 + A13:2017 + A14:2019, EN 62233:2008*

*EN 55014-1:2017 + A11:2020, EN55014-2:2015, EN61000-3-2:2019, EN 61000-3-3:2013 + A1:2019*

*EN IEC 63000:2018*

---

  
Leo Palada

XXXLutz KG  
Römerstraße 39  
A-4600 Wels

---

Date

Wels, am 13.01.2023

Name & Position:

Leo Palada / Import Purchaser for Eastern Europe

Undertecknande handlar i order och fullmakt av affärsledningen.

SI

## Izjava EU o skladnosti

Izjavljamo

XXXLUTZ KG  
Römerstraße 39, A-4600 Wels  
UID: ATU65296645

da v nadaljevanju imenovan izdelek po svoji zasnovi  
in izdelavi ter v izvedbi, ki smo jo dali v promet, ustreza relevantnim  
temeljnim varnostnim in zdravstvenim zahtevam iz direktiv EU.

Pri spremembah izdelka, ki niso bile usklajene z nami, ta izjava izgubi svojo veljavnost.

Ime izdelka:

*Boxspringbett Bergamo / Box spring bed Bergamo*

---

Št. izdelka:

*Številka artikla 20150026/XX*

---

Relevantne direktive EU:

**2006/42/EG Machinery directive**  
**2014/30/EU Directive on electromagnetic compability**  
**2011/65/EU Directive on the restriction of the use of certain hazardous substances in electrical and electronic equipment**

---

Uporabljeni usklajeni  
standardi, še posebej:

*EN 1725:1998, EN ISO 12100:2010, EN 60335-1:2012 + AC:2014  
+ A1:2019 + A2:2019 + A11:2014 + A13:2017 + A14:2019,  
EN 62233:2008*

*EN 55014-1:2017 + A11:2020, EN55014-2:2015,  
EN61000-3-2:2019, EN 61000-3-3:2013 + A1:2019*

*EN IEC 63000:2018*

---

  
**Leo Palada**

**XXXLutz KG**  
**Römerstraße 39**  
**A-4600 Wels**

---

Date

Wels, am 13.01.2023

Name & Position:

Leo Palada / Import Purchaser for Eastern Europe

Podpisani deluje po naročilu in s pooblastilom vodstva podjetja.

SK

EU Prehlásenie o zhode

Týmto prehlasujeme,

XXXLUTZ KG  
Römerstraße 39, A-4600 Wels  
UID: ATU63296645

že nasledujúci popísaný výrobok zodpovedá smerniciam EU  
na základe ich zloženia a druhu zostavenia, ako aj nami šíreného prevedenia príslušných  
základných opatrení bezpečnosti a zdravotných opatrení.

Pri nami neodsúhlasenej zmene výrobku je toto prehlásenie neplatné.

Popis výrobku:

*Boxspringbett Bergamo / Box spring bed Bergamo*

Č. výrobku:

Číslo výrobku: 20150026/XX

Príslušné EU smernice:

**2006/42/EG Machinery directive**  
**2014/30/EU Directive on electromagnetic compatibility**  
**2011/65/EU Directive on the restriction of the use of certain hazardous substances in electrical and electronic equipment**

zodpovedajúce prehláseniu  
Normy špeciálne:

*EN 1725:1998, EN ISO 12100:2010, EN 60335-1:2012 + AC:2014  
+ A1:2019 + A2:2019 + A11:2014 + A13:2017 + A14:2019,  
EN 62233:2008*

*EN 55014-1:2017 + A11:2020, EN55014-2:2015,  
EN61000-3-2:2019, EN 61000-3-3:2013 + A1:2019*

*EN IEC 63000:2018*

  
**Leo Palada**

**XXXLutz KG**  
**Römerstraße 39**  
**A-4600 Wels**

Date

Wels, am 13.01.2023

Name & Position:

Leo Palada / Import Purchaser for Eastern Europe

Dolupodpísaná osoba koná z poverenia a s plnou mocou vedenia.



## Nachweis zur Verwendung von Materialien *Declaration of use of materials*

Wir, *Moja Soba d.o.o.*, bestätigen hiermit, dass die folgenden Produkte oder Materialien bei den aufgeführten Modellen (Modellnummern) verwendet werden.

*We, Moja Soba d.o.o., declare that the following products or material are used within factory models no. 20150026/01 - 20150021/01 - 20150020/01*

Produkt / Material <i>Product / material</i>	Prüfbericht <i>Test report</i>	Verbaut bei <i>Used by</i>
TWINMOT T2-PLUS 45-2-B-87-69-A-BW-B-W	221100924SHA	<i>Moja Soba d.o.o</i>
<i>Screw for chipboard 4x25</i>	TURT190160526	<i>Moja Soba d.o.o</i>

Moja Soba d.o.o

Karadjordjeva 264L

36000 Kraljevo

Datum Date : 23.11.2022

  
Authorized Signature / Company Stamp